

# EVOLUTION-E2

## GUÍA DE PRODUCTO

**KEENCUT**  
THE WORLD'S FINEST CUTTING MACHINES

La Keencut Evolution-E2 es la mejor cizalla manual para carteles de formato panorámico y materiales gráficos. Ofrece una **Super Alta Precisión** Keencut líder en el mercado y viene con funciones with versatile cómodas y versátiles diseñadas para revolucionar el proceso de acabado.

Su Super Alta Precisión proporciona tolerancia de rectitud de fábrica de 0,2 mm garantizada sobre toda la longitud del corte. Esta hace que Keencut Evolution-E2 sea perfecta para aplicaciones exigentes, como pantallas emergentes y fondos en los que la única respuesta es una exactitud intransigente.

Keencut Evolution-E2 ha sido diseñada para hacer la vida más fácil a las imprentas con grandes volúmenes de trabajo. Realiza cortes largos de forma más rápida gracias a que la sujeción y el corte se pueden controlar desde ambos extremos de la máquina. Entre trabajo y trabajo, se puede retirar la unidad entera para dejar la mesa libre para otros trabajos.

*"Elegimos Evolution-E2 por su longitud de corte, la calidad del producto y fácil cambio pasando de cuchillas estándar a cuchillas Graphik de alta resistencia. Son de gran calidad y llevamos años usándolas sin problemas."*

Blazing Visuals



## CARACTERÍSTICAS DESTACADAS

### Precisión

- La Evolution-E2 es fabricada con un sistema láser especializado para calibrar la longitud total del área de corte
- Cada Evolution-E2 corta 0.2mm de forma recta a lo largo de toda su longitud, lo que representa una precisión de 1:15.000. Garantizado por la fábrica
- Los soportes ajustables proporcionan una superficie llana

### Calidad

- Fabricada 100% por técnicos de Keencut en Inglaterra
- Anodizado de gran calidad para una buena apariencia y función
- Garantía total de 5 años
- Los soportes son de poliéster resistentes y pueden ser ajustados por el operador. Además, cuentan con una garantía de reemplazo de 20 años

Keencut diseña y fabrica cortadores manuales para los mercados de acabado de imprenta y encuadernado con una precisión y fiabilidad líderes en el mundo. Diseñamos y fabricamos nuestra gama completa de productos en la fábrica de Keencut, en Corby, Reino Unido. Utilizamos los mejores materiales y técnicas de fabricación vanguardistas para garantizar la más alta calidad y fiabilidad, y por ellos nuestros productos vienen con un mínimo de cinco años garantía más un mínimo de 20 años de garantía en todos los cojinetes giratorios y deslizantes.

Para conocer más sobre nuestros otros productos, descargue nuestra **Guía de Selección de Cortadores** ►



**KEENCUT**

Baird Road  
Willowbrook Industrial Estate  
Corby, Northants, England  
NN17 5ZA, United Kingdom

Tel: +44 (0)1536 263158  
sales@keencut.co.uk  
www.keencut.com

**MADE IN  
BRITAIN**



**Super Alta Precisión** - Garantizamos un corte recto de 0.2mm a lo largo de toda la longitud de la cizalla

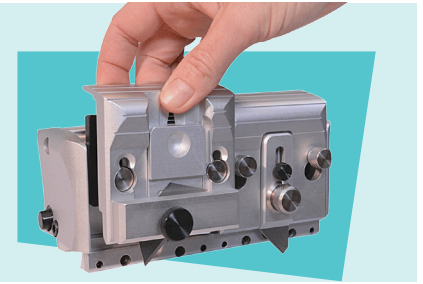
[www.keencut.com](http://www.keencut.com)

## Cabeza de Doble Herramienta: Máxima versatilidad y comodidad

Esta cabeza de corte ofrece una acción de corte a una sola mano y en ambas direcciones con una selección de tres tipos de portacuchillas que se pueden cambiar en segundos.

Al contar con dos portacuchillas de forma simultánea, el operador puede adaptar sin esfuerzo la Evolution-E2 para adaptarse a las exigencias del flujo de trabajo.

Todos los portacuchillas vienen con bloqueo y/o protectores integrados para una total seguridad



## Soportes para Cuchillas Graphik - 2

Incluidos

El soporte para cuchillas Graphik blade es ideal para materiales más resistentes como PVC Foamboard cuando se necesita una cuchilla con estabilidad extra

El acero de alta calidad y el diseño especial de su punta aseguran una mayor durabilidad y reducción de la roturade la punta

Orientado para corte izquierdo-derecho o derecho-izquierdo

El regulador de profundidad de la cuchilla deslizante



## Soporte para Cuchillas para Trabajo Medio - 1 Incluido

Usa cuchillas de utilidad estándar existentes para trabajos más

ligeros para cuando no se requiere una hoja Graphik.

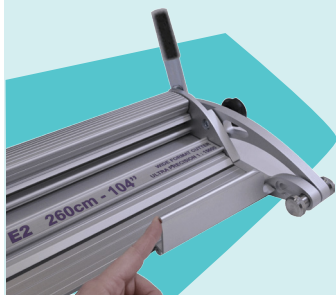
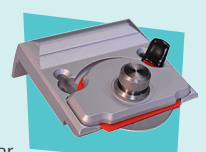
Se ajusta a una profundidad máxima de la hoja de 10 mm



## Soporte de Cuchilla Circular 1 Incluido

Corte frío y delicado para textiles y otras sin enganches

Ideal para recortar Banners y carteles donde un cuchillo sería demasiado agresivo



## Tope-Guía Izquierdo y Derecho

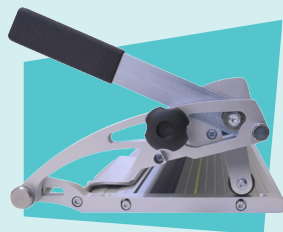
Ideal para cortar altas densidades, tablero rígido como un tablero de espuma PVC y cartón corrugado

Bloquea materiales más resistentes para garantizar un corte perfecto

## Banco de Almacenamiento Oscilante

Superficie de trabajo sin obstrucciones cuando la cizalla no está en uso

Máxima comodidad de trabajo y eficiencia del espacio



## Sistema de Elevación y Bloqueo Integral

El operador puede levantar la cizalla desde cualquier extremo para una fácil carga y posicionamiento de los elementos

## Áreas de Corte Conmutables

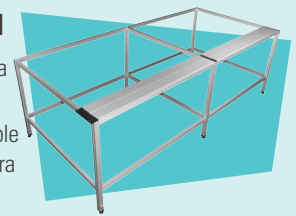
Cambia entre ranura de corte y tejido en segundos

## Banqueta Evolution-E2 Opcional

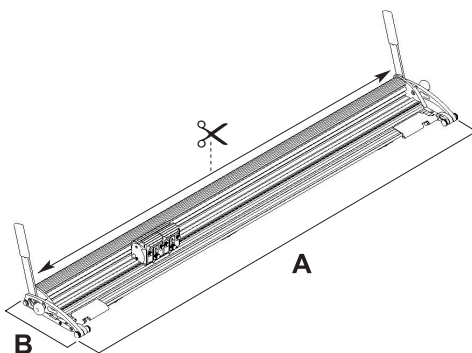
Material de aleación de alta calidad para una fuerza y resiliencia suprema

Bloqueo de articulación único que ofrece doble seguridad bajo cargas pesadas y una estructura ultra rígida

Kits extensibles disponibles



## DIMENSIONES



|                                | EV2160                 | EV2210                  | EV2260                  | EV2310                  | EV2360                  |
|--------------------------------|------------------------|-------------------------|-------------------------|-------------------------|-------------------------|
| ✂ Longitud de corte cm (")     | 160 (64)               | 210 (84)                | 260 (104)               | 310 (124)               | 360 (144)               |
| A cm (")                       | 193 (74)               | 243 (94)                | 293 (114)               | 343 (133)               | 393 (153)               |
| B cm (")                       | 26 (10)                | 26 (10)                 | 26 (10)                 | 26 (10)                 | 26 (10)                 |
| Peso de Paquete KG (lbs)       | 32 (70)                | 40 (88)                 | 48 (106)                | 56 (123)                | 63 (139)                |
| Dimensiones del Paquete cm (") | 211x37x15<br>(83x15x6) | 261x37x15<br>(103x15x6) | 311x37x15<br>(123x15x6) | 361x37x15<br>(143x15x6) | 411x37x15<br>(163x15x6) |